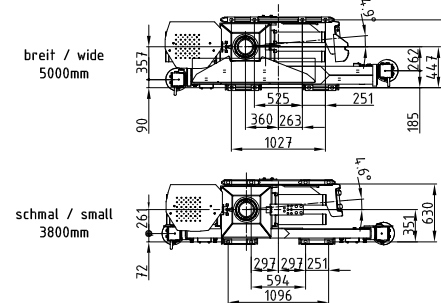
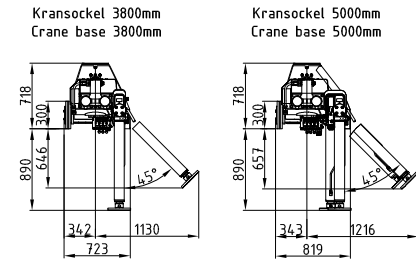
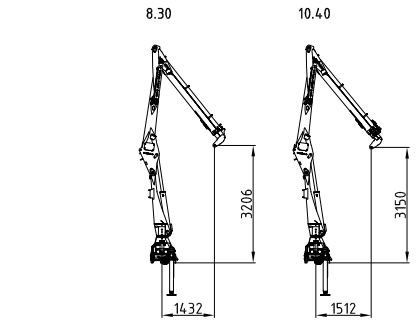
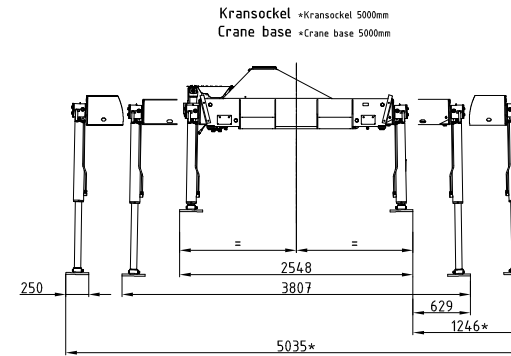
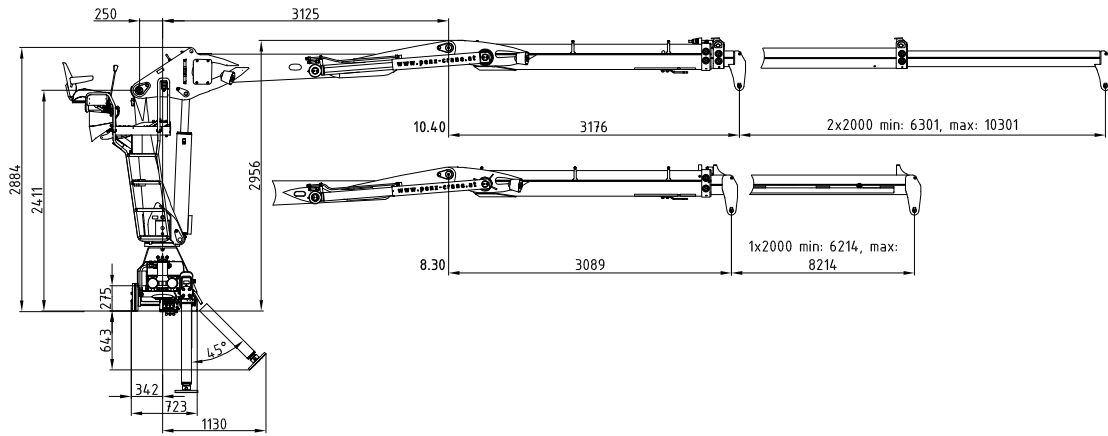
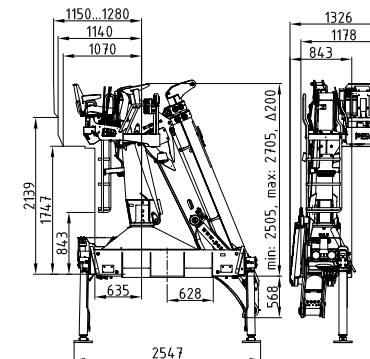


15 ZE 16 ZEp+

135 kNm	6,2 - 10,4 m	3,1 - 3,2 m	3,8 - 5 m	2.260 - 2.440 kg	415°	25 kNm	255 - 285 bar	Minimum 100 l/min ~ 50 kW	Minimum 75 l/min ~ 79 kW	Minimum 170 l/min ~ 71 kW



Seifensitz 04 rechts & links mit Armsystem 9.50
Side seat 04 right & left with load booms 9.50



Rücksitz 04 mit Armsystem 9.50
Back seat 04 with load booms 9.50

